

UNIVERSIDAD SAN PEDRO
FACULTAD DE CIENCIAS DE LA SALUD
PROGRAMA DE ESTUDIOS DE OBSTETRICIA



**Influencia de los factores obstétricos, institucionales en el apego
de la puérpera inmediata-recién nacido. Hospital Jorge Reátegui
Delgado, Piura 2021**

Tesis para obtener el Título de Licenciada en Obstetricia

Autora:

Fernández Aparicio, Ana Rosa

Asesora:

Duque Valencia, Noelia
(ORCID: 0000-0001-5949-2853)

Piura – Perú

2021

ÍNDICE

ÍNDICE	II
ÍNDICE DE TABLAS	III
PALABRAS CLAVES.....	IV
KEYWORDS.....	IV
LÍNEA DE INVESTIGACIÓN:.....	IV
RESUMEN	VI
ABSTRACT.....	VII
INTRODUCCIÓN	1
1.1. Antecedentes y fundamentación científica.	1
1.2. Justificación de la investigación	10
1.3. Problema	10
1.4. Conceptualización y operacionalización de variables.....	11
1.5. Hipótesis	12
1.6. Objetivos.....	12
METODOLOGÍA.....	13
2.1. Tipo y diseño de investigación	13
2.2. Población - Muestra.....	14
2.3. Técnicas e instrumentos Investigación.....	14
2.4. Procesamiento y análisis de la información.....	15
RESULTADOS.....	16
ANÁLISIS Y DISCUSIÓN	32
CONCLUSIONES Y RECOMENDACIONES.....	37
REFERENCIAS BIBLIOGRÁFICAS.....	41
ANEXOS	45

ÍNDICE DE TABLAS

Tabla 1. Características Generales según edad de la puérpera inmediata - Recién Nacido. Hospital Jorge Reátegui 2021.	16
Tabla 2. Características generales según estado civil de la puérpera inmediata - recién nacido. Hospital Jorge Reátegui 2021.....	17
Tabla 3. Características generales según ocupación de la puérpera inmediata-recién nacido. Hospital Jorge Reátegui 2021	18
Tabla 4. Características generales según grado de instrucción de la puérpera inmediata-recién nacido. Hospital Jorge Reátegui 2021.....	19
Tabla 5. Factores obstétricos de la puérpera inmediata-recién nacido. Hospital Jorge Reátegui 2021	20
Tabla 6. Número de partos.....	21
Tabla 7. Número de atenciones prenatales	22
Tabla 8: Edad gestacional.....	23
Tabla 9. Distribución según período intergenesico en el Hospital Jorge Reátegui 2021.	24
Tabla 10. Factores institucionales de la puérpera inmediata-recién nacido. Hospital Jorge Reátegui 2021.....	25
Tabla 11. Factores institucionales de la puérpera inmediata-recién nacido. Hospital Jorge Reátegui 2021.....	26
Tabla 12. Factores institucionales de la puérpera inmediata-recién nacido. Hospital Jorge Reátegui 2021.....	27
Tabla 13. Factores institucionales de la puérpera inmediata-recién nacido. Hospital Jorge Reátegui 2021.....	28
Tabla 14. Factores institucionales de la puérpera inmediata-recién nacido. Hospital Jorge Reátegui 2021.....	29
Tabla 15. Factores institucionales de la puérpera inmediata-recién nacido. Hospital Jorge Reátegui 2021.....	30
Tabla 16. Relación entre los factores obstétricos e institucionales con el apego de la puérpera inmediata-recién nacido. Hospital Jorge Reátegui Delgado 2021	31

PALABRAS CLAVES

Influencia, factores obstétricos, institucionales, apego puérpera inmediata – recién nacido

KEYWORDS

Influence of obstetric and institutional factors, immediate puerperal attachment -newborn

LÍNEA DE INVESTIGACIÓN:

Línea de investigación: Salud Sexual Reproductiva de la mujer, familia y Comunidad.

Área : Ciencias médicas y de salud

Sub área : Ciencias de la Salud

Disciplina : Salud Pública

**Influencia de los factores obstétricos, institucionales en el apego de la puérpera
inmediata-recién nacido. Hospital Jorge Reátegui Delgado, Piura 2021**

RESUMEN

La investigación se realizó con el objetivo de determinar la influencia de los factores obstétricos, institucionales en el apego de la puérpera inmediata-recién nacido. Hospital Jorge Reátegui Delgado Piura, 2021. El enfoque fue cuantitativo, de nivel correlacional, el diseño fue no experimental, de corte transversal. La muestra de estudio fue de 124 puérperas inmediatas, el muestreo fue no probabilístico intencional. El instrumento utilizado fue validado a través de juicio de expertos. La fiabilidad en Alfa de Cronbach 0.886. Se obtuvo en los factores obstétricos, que el 51.6% de la muestra fueron multigestas, 53.2% multíparas, 65.3% recibieron más de 6 atenciones, 52.4% poseen 37 a 39 semanas y el 37.1% son primíparas. En factores institucionales, el 60.5% recibieron información en atención prenatal acerca del apego, el 73.4% no recibieron información, 94.4% percibió inmediatamente el contacto piel a piel con el neonato, 49.2% estuvo 10 minutos con su recién nacido en la sala de partos, el 100% indica que cortaron el cordón umbilical del bebe entre 2 – 3 minutos y 40.3% estuvo 30 minutos después de su salida de sala de partos. Conclusión: existe influencia significativa entre los factores obstétricos e institucionales en el apego de la puérpera inmediata-recién nacido, Hospital Jorge Reátegui Delgado durante el periodo 2021. Obtenida en el Chi-cuadrado de Pearson, de 0.028 menor que 0.05.

ABSTRACT

The research was carried out with the objective of determining the influence of the obstetric and institutional factors in the attachment of the immediate puerperal-newborn. Hospital Jorge Reátegui Delgado Piura, 2021. The approach was quantitative, correlational level, the design was non-experimental, cross-sectional. The study sample was 124 immediate puerperal women, the sampling was intentional non-probabilistic. The instrument used was validated through expert judgment. Reliability in Cronbach's Alpha 0.886. It was obtained in the obstetric factors, that 51.6% of the sample were multiparous, 53.2% multiparous, 65.3% received more than 6 care, 52.4% have 37 to 39 weeks and 37.1% are primiparous. In institutional factors, 60.5% received information in prenatal care about attachment, 73.4% did not receive information, 94.4% immediately perceived skin-to skin contact with newborn, 49.2% spent 10 minutes with their newborn in the delivery room, 100% indicate that they cut the baby's umbilical cord between 2-3 minutes and 40.3% were 30 minutes after leaving the delivery room. Conclusion: there is a significant influence between obstetric and institutional factors in the attachment of the immediate puerperal-newborn, Hospital Jorge Reátegui Delgado during the period 2021. Obtained in Pearson's Chi-square, 0.028 less than 0.05.

INTRODUCCIÓN

1.1. Antecedentes y fundamentación científica.

En el presente estudio existen investigaciones que ha estudiado los factores y apego como los realizados Ecuador por Martínez y Cruz (2019) encontraron que si bien hubo un acuerdo de prácticas de apego entre madre y recién nacido durante el parto cefalovaginal sin riesgo en el Hospital General Docente Calderón, el apego solo se logró parcialmente, ya que el parto neonatal-puerperio, ya que el tiempo del neonato con la púérpera no supera los 60 minutos en el 52% de diadas madre-hijo, el mayor grado de felicidad se observa el 92% de las madres satisfechas con en el apego precoz. Conclusiones: La práctica del apego temprano como protocolo normativo integrado de MSP entre madre y recién nacido se ha logrado parcialmente durante el parto cefálico vaginal sin riesgo. Mientras que Giraldo-Montoya et al. (2017) encontraron un apego saludable en el 80,3% de las madres, sin embargo, el 60,7% inicialmente tenía baja motivación para amamantar, lo que puede crear un apego peligroso. Del perfil etario de 27 años, el 54,7% se encontraba en unión libre y el 34,2% tenía estudios secundarios completos. Asimismo, obtuvo asociación estadística entre apego de riesgo y estado civil soltero (RP=4.88 IC95% p=0.48). Según mujeres y comadronas de la Asociación Gremial Maternas de Chile, el estudio tuvo como objetivo investigar las percepciones, saberes y saberes emergentes en la atención contemporánea al parto domiciliario planificado con asistencia profesional, estudio cualitativo utilizando métodos etnográficos, las técnicas de recolección de datos fueron: trabajo de campo, observación participante, experiencias personales de partos domiciliarios, entrevistas en profundidad a mujeres que tuvieron y participaron en partos domiciliarios y parteras obtuvieron que el apego sano se presentó en 80,3% de las madres; sin embargo, el 60,7% tuvieron baja motivación inicial hacia la lactancia lo cual podría generar un apego en riesgo. Dentro de las características de edad fue de 27 años, 54,7% vivían en unión libre y 34,2% tenían bachillero completo. Así mismo ha obtenido una asociación

estadística entre el apego en riesgo, el estado civil soltero (RP=4,88 IC95% p=0,48). En Chile, esta investigación tuvo como objetivo indagar las percepciones, conocimientos y saberes que se dan en la atención contemporánea del parto en casa planificado con asistencia profesional, según las mujeres y matronas que participan en la Asociación Gremial Maternas Chile. Metodología cualitativa con enfoque etnográfico, las técnicas de recolección de datos fueron: trabajo de campo, observación participante, experiencia personal de parto en casa, entrevistas en profundidad a mujeres y matronas que han tenido y asisten partos en casas. Los principales análisis se basan en como la ritualización del parto en casa prima la conexión cuerpo-mente-espíritu y la conexión entre las mujeres y matronas, destacándose el modelo holístico en la atención del parto, combinando los conocimientos y saberes de mujeres y matronas en la atención del parto, incorporando la intuición como un conocimiento autorizado en la atención del parto en casa. En conclusión, al poder mejorar la experiencia del parto domiciliario, la voz de las mujeres, de las parteras y mía, podremos incidir en la política pública nacional para considerar la atención del parto domiciliario planificado y asistido dentro de la cobertura social en salud.

Por su parte Allende et al. (2017) cuando estudio el apego en el post parto precoz y realizó una comparación entre las madres de los neonatos ingresados en el Servicio de Obstetricia y en la Unidad de cuidados intensivos obtuvo diferencias significativas en el grupo del Servicio de Obstetricia (9967) mientras que el grupo de cuidados intensivos (9164), precisando que la edad gestacional y la alimentación son factores influyentes.

También, Jiménez (2019) su objetivo fue identificar factores asociados al vínculo afectivo entre madres - recién nacidos a término en días hospitalizados en una unidad neonatal de puerta abierta. Se realizaron estudios cuantitativos, transversales, así como análisis descriptivos y exploratorios para cada variable. Resultados: Los recién nacidos que no fueron amamantados exclusivamente en la unidad neonatal (URN) tuvieron un riesgo 1,82 veces mayor de no tener un

vínculo afectivo alto en comparación con los recién nacidos que fueron amamantados exclusivamente en la unidad neonatal.

Regalado (2019) identificó los principales factores que influyen en la ruptura temprana del apego y la lactancia materna inmediata en recién nacidos en un estudio descriptivo, cuantitativo y transversal. Resultados: el 22% se encontraban en la adolescencia media y el 38,7% eran adultos jóvenes. El 49,3% tenía educación secundaria, el 38,7% tenía educación primaria y el 11,3% tenía educación terciaria. El 50,7% eran partos normales y el 49,3% distocia. El 74% tenía poco conocimiento del apego temprano y el 8,7% había oído hablar de rasgos breves. El 48,7% lo recibió inmediatamente después de la entrega, el 30% lo recibió dentro de la hora posterior a la entrega y el 17,3% lo recibió dentro de la media hora. Se concluyó que el principal factor de incumplimiento del apego temprano fue la cesárea en un 49,3%, con posición del brazo en un 81,1% y un 6,8% de madres que estaban sedadas y no sabían por qué.

Morejón y Farinango (2019) analizaron el apego temprano y su impacto en la lactancia materna después de la cesárea inmediata, Hospital San Vicente de Paul, 2018-2019. Estudios cuantitativos, no experimentales, descriptivos y transversales. Resultados: El 60% de las madres post-cesárea no tenían educación relacionado al tema y el cumplimiento fue del 13,3%, siendo el factor limitante más importante la falta de personal para supervisar al bebé (28%). Al parecer, el 50% de la lactancia comienza después de las dos horas de nacido. Conclusiones: No se logró el apego temprano por los factores limitantes que se presentan en el parto por cesárea, razón por la cual se inició la lactancia materna a las dos horas de nacido.

A nivel nacional se han reportado trabajos en relación al apego y a la lactancia materna como el estudio fenomenológico cualitativo en el Hospital de Chachapoyas, Chozo y Ocampo (2018) que encontraron categorías de emociones respecto al contacto de piel a piel del recién nacido y su madre y llegaron a la conclusión que las madres vivenciaron emoción intensa y sensación inexplicable,

amor, alegría, ternura, cariño y felicidad durante el contacto piel a piel; asimismo experimentaron comportamientos de apego con su hijo, consideran que el contacto piel a piel una experiencia buena y bonita. Así mismo, Rodríguez (2018) estableció la relación entre los niveles de apego de los padres y la calidad de la atención neonatal en recién nacidos - Servicio de Neonatología del Hospital de Urgencias de Villa Salvador. Estudio descriptivo, diseño no experimental correlacional. Resultados: el 95,9% del apego parental alcanzó un nivel medio, el 4,1% alcanzó un nivel alto; según sus dimensiones: nivel humano alto 68,7%, nivel medio 31,3%; nivel puntual alto 57,1%; medio 40,8%; dimensión continua nivel medio 51,7 %, nivel alto 46,9 %; 65,3 % del nivel alto de la dimensión seguridad, 34,7 % del nivel medio. De los datos obtenidos se demostró un valor de $\text{sig} = .000 < \alpha = 0.05$, se rechazó H_0 , que el nivel de apego de los padres se asoció con la calidad del cuidado neonatal, se determinó una correlación positiva alta ($r = 0.704$). Se concluyó que existía una relación directa entre el nivel de apego parental entre los padres primerizos y la calidad del cuidado del recién nacido.

Marmolejo (2019) determinó el nivel de apego de las madres a sus recién nacidos en la práctica de la lactancia materna- Tarma, diseño descriptivo -relacional. Resultados: Indicó que el 57,4% tuvo un nivel de apego positivo cuando las madres amamantaron adecuadamente a sus recién nacidos y el 22,9% amamantó insuficientemente. Los niveles de apego fueron positivos en el 80,3% de las madres, y las madres de los recién nacidos estaban amamantando adecuadamente (54,1%), seguido de mal desempeño en el 26,2%. En conclusión, cuanto mayor sea el proceso de apego del recién nacido a la madre, mayor será la práctica adecuada de la lactancia materna y mayor será la contribución al bienestar del niño en cuanto a su desarrollo y apoyo nutricional.

Vasquez (2019), determinó las características del contacto piel con piel de las madres y sus recién nacidos a término en el Hospital de Ventanilla en el año 2019. Método cuantitativo, diseño de investigación no experimental, tipo descriptivo. Resultados: El 100% de las madres participantes tuvieron contacto

directo piel con piel, el 80% de los recién nacidos se presentaron correctamente si se inició el contacto piel con piel, la presentación del pecho materno fue correcta en 64% y tiempo de duración el 98 % de recién nacido fue menor de 45 minutos. Conclusiones: El contacto piel a piel temprano entre madres y recién nacidos a término se caracteriza por el contacto inmediato, si el recién nacido se expone al seno de la madre, pero la duración de este proceso no supera los 45 minutos.

Pisfil y Solis (2019) caracterizaron la experiencia de la madre en el apego con neonato prematuro hospitalizado Unidad de Cuidados Intensivos – MINSA, Chiclayo 2018. Estudio de tipo cualitativo, con una trayectoria de estudio de caso. En el análisis de datos se obtuvieron 2 categorías: Sentimientos en el primer contacto madre-hijo y sentimientos en las experiencias de apego madre-hijo, y sus respectivas subclases. Esto conduce a las siguientes consideraciones finales: Los recién nacidos prematuros que se encuentran hospitalizados experimentan emociones negativas en los primeros días del ingreso del niño por la falta de conexión materna, la madre se aclimata y comienza a aceptar el parto prematuro y las complicaciones del bebé, y vivencias favoreciendo sentimientos de vínculo afectivo a través de la piel a piel de la madre, que logra comunicarse con caricias, contacto visual o amamantamiento para consolar a la madre en esta situación crítica.

Por su parte, Esteban (2017) en su estudio evaluó la relación entre el conocimiento y la actitud del personal de enfermería en la atención inmediata del recién nacido del hospital Regional Hermilio Valdizan, de diseño correlacional, estudio analítico y utilizó análisis inferencial (prueba chi cuadrado $p \leq 0.05$). Resultados: Respecto al conocimiento, el 78% obtuvieron nivel bueno y el 95.1% tuvieron actitudes positivas. Al analizar la relación entre las variables se encontró que ($p < 0.000$) y sus dimensiones fase de anticipación ($p < 0.012$); preparación ($p < 0.007$); recepción ($p < 0.000$) respuestas fisiológicas ($p < 0.012$); identificación y protección ($p < 0.001$), sonometría y examen físico ($p < 0.009$); y cuidados complementarios del recién nacido ($p < 0.002$) se relacionaron significativamente con las actitudes hacia la atención inmediata del recién nacido. Concluyendo: La

evaluación del conocimiento se relaciona con las actitudes hacia la atención inmediata del recién nacido.

Por otro lado, como sustento de la fundamentación científica se tiene la conceptualización según la Organización Mundial de la Salud (OMS, 2022) “Un factor de riesgo es cualquier rasgo, característica o exposición de un individuo que aumente su probabilidad de sufrir una enfermedad o lesión”. Cuando la mujer está embarazada se ha precisado el riesgo obstétrico. “El concepto de Riesgo Obstétrico que se aplica durante el embarazo, tanto en el periodo prenatal como en el parto” (Ballagán et al., 2019). Los factores de riesgo obstétrico son la edad; ya que una gestación tiene mayor riesgo si la mujer tiene menos de 18 años o mayor de 35 años. La paridad; el riesgo es mayor en la primera y en la quinta gestación. El intervalo intergenésico; el riesgo es mayor cuando es mayor cuando el intervalo entre las gestaciones es menor de dos años o mayor de cuatro años. Los antecedentes de mala historia obstétrica el riesgo es mayor cuando la mujer ha tenido previamente abortos, hijos nacidos muertos, hijos muertos de un mes, 2 o más cesáreas, toxemias etc. Y los antecedentes patológicos como el padecimiento de enfermedades como la insuficiencia cardiaca, hipertensión crónica, cáncer, diabetes entre otras (Sanchez, 2019). También existen factores sociales como la falta de apoyo de la pareja, que el embarazo no haya sido planeado. Entendiéndose que el embarazo planeado se refiere al embarazo deseado que sucede en un momento oportuno. Puede ayudar a identificarlo realizando preguntas como; ¿Cuándo supo de este embarazo?, ¿Quería estar embarazada? ¿Quería esperar más tiempo?, o ¿O no quería tener más hijos? (Fescina et al ,2012). Así mismo desde que el ministro canadiense Marc Lalonde en el año 1974, enunció cuatro grupos de factores que interactúan en la salud de la comunidad. Estos factores son el medio ambiente, estilos y hábitos de vida, la biología humana y el sistema sanitario. El sistema sanitario se entiende conjunto de centros, recursos humanos, medios económicos, materiales y tecnologías, etc., condicionado por variables como la accesibilidad, eficacia y efectividad, centros y recursos, así como la buena praxis y cobertura, entre otros. (De la Guardia y Ruvalcaba,2020).

Por tanto, los factores institucionales son muy importante para el apego de la Puérpera y el recién nacido. Al respecto la Real Academia nos dice que los factores institucionales son pertenecientes o relativo a una Institución o Instituciones. Se consideran la información y amabilidad del proveedor de salud y las instalaciones donde se realizó el parto, por lo que, si bien es cierto que el apego se fortalece por la interacción entre la madre y el bebé a través de las miradas, el tacto, sostén la alimentación, el sueño el baño etc. se desarrolla en el primer año de vida del neonato (Montero, 2014), son los factores institucionales los que ejercerían influencia para el apego entre la puérpera y el recién nacido. Posteriormente, Bowlby (citado por Salinas, 2016), “teoría de apego de Bowlby” se refiere tanto al desarrollo psicopatológico como al desarrollo socioemocional normal. Se basa en la idea de que las primeras relaciones que se desarrollan entre el lactante y quien le cuida proporcionan los cimientos para el desarrollo posterior. La teoría de Bowlby intenta explicar cómo una relación inicial contribuye al bienestar psicológico o a la psicopatología posterior.” Se ha sostenido que existe en el desarrollo del apego la primera fase orientándose y señalando a la gente en forma indiscriminada por lo cual el bebé parece “sintonizado” con ciertas señales que generalmente son humanas como las voces. En la segunda fase se daría a través del olfato y luego por la vista. Ya que la fase de orientarse y señalar a una o varias personas específicas, una tercera etapa cuando el lactante está en condiciones de demostrar una conducta de apego activo, mediante la señalización y el movimiento como buscar activamente la cercanía de apego y seguirla. La cuarta fase de la asociación con meta corregida cuando pueden imaginar los planes y percepciones del padre, madre o del cuidador y sintonizan sus propios planes y actividades de acuerdo con estos (Valle, 2018). Nos indica Montero (2014) que “El Apego según Jhon Bowlby se refiere a la conducta que reduce la distancia de las personas u objetos que suministran protección. Por lo cual han establecido que el tipo de apego que se genere entre la madre y el hijo será quien va a determinar las relaciones sociales del niño durante su vida, la importancia de propiciarlo desde épocas tempranas del desarrollo del niño. El Apego en la Sala de Partos “Se conoce como contacto

temprano o apego precoz al acercamiento piel a piel e inmediatamente después del nacimiento, entre el recién nacido y su madre, esto ayuda a que el recién nacido se adapte a la vida extrauterina” (Izaguirre, 2014). La Organización Mundial de la Salud recomienda que el bebé debe colocarse, después del parto, durante al menos una hora y debe alentarse a las madres, ofreciéndoles ayuda si fuera necesario para una lactancia materna Procedimiento para el Apego.

El procedimiento para el apego es en primer lugar colocar al neonato desnudo, siempre y cuando este activo y reactivo en posición prona sobre el abdomen materno. En segundo orden no secar las manos del bebé para facilitar el progreso hacia la mama materna. Una vez que se ha realizado el corte del cordón umbilical de dos a tres minutos colocar al recién nacido sobre el pecho desnudo de su madre. Así mismo cubrir la espalda para evitar la pérdida de calor e incentivar a la madre a que hable y acaricie al bebé, así debe mantenerse con su madre por o menos la primera hora de vida y postergar los procedimientos de rutina como la antropometría, profilaxis de vitamina K y ocular. Finalmente monitorear para detectar complicaciones de la madre y el neonato (Guerra y Muñoz, 2013).

En el Perú en la Norma Técnica de Atención Integral de la Salud Neonatal (MINSA, 2015) se establece que el contacto piel a piel se aplica si la mamá y el neonato se encuentran en buen estado y consiste en colocar inmediatamente el recién nacido sobre el vientre materno por el personal que atiende el parto y equipo de atención neonatal procederá a secar al bebé con un campo precalentado y luego un segundo campo precalentado, precisa que el contacto piel a piel debe ser no menor de cuarenta y cinco a sesenta minutos, para con ello promover el apego que fortalece el vínculo entre la madre y el niño o niña, así como el inicio y logro de una lactancia materna eficaz. Indica además que en los recién nacidos a término y en buenas condiciones se deberá esperar de dos a tres minutos posterior al nacimiento para el pinzamiento y corte del cordón umbilical. Existen prácticas que promueven el apego como el contacto piel a piel normado en el Reglamento de Alimentación Infantil del Ministerio de Salud (MINSA, 2019) de

nuestro país en el documento “Somos Lecheros se precisa que: “También garantizarán el contacto inmediato piel a piel con la puesta del recién nacido al pecho dentro de la primera hora de vida, inmediatamente después de todo parto vaginal. En los casos de partos por cesárea el contacto piel a piel debe realizarse precozmente”. Por lo cual el contacto piel a piel de la madre y el bebé promueve el apego. Así mismo el corte y pinzamiento tardío del cordón umbilical que promueve el Ministerio de Salud (2017) a través de la norma técnica de salud para la atención del parto vertical en el marco de los derechos humanos con pertinencia intercultural nos indica que pinzamiento tardío del cordón umbilical esto es de dos a tres minutos es trascendental para los recién nacidos ya que a través de este procedimiento se completa el volumen sanguíneo y se suministran reservas de hierro para los seis primeros meses de vida lo cual previene la anemia durante la infancia. Por lo cual al estar la madre este tiempo más unido al cordón de bebé, este pinzamiento tardío favorece el apego del recién nacido y su madre y por lo tanto se asegura una lactancia materna exitosa.

Existen beneficios del apego, no solo son para el recién nacido, para grabar las características que le permitan reconocer a la madre, crear seguridad en su personalidad para toda la vida, genera mayor estabilidad de las frecuencias cardiacas y respiratorias, participar en la termorregulación, o asegurar una lactancia materna exitosa. Si no también que las madres tengan menos estrés y sentimientos de confianza y el cuidado de los neonatos. Así mismo disminuye la ansiedad y la depresión materna en las cuarenta y ocho horas del post parto, mejora la conducta adaptativa hacia la lactancia materna, la satisfacción sobre la percepción del parto. Así mismo, las pataditas del bebé en el abdomen materno favorecen la contracción uterina y disminuyen el sangrado vaginal (Martínez y Damian, 2014).

1.2. Justificación de la investigación

Desde el punto de vista teórico la investigación contribuye a la salud materna ya que profundiza el estudio de las variables factores obstétricos, e institucionales, en el apego de recién nacido y puérpera inmediata.

La investigación tiene una utilidad metodológica ya que por el nuevo conocimiento acerca de los factores obstétricos, e institucionales se generará nuevas investigaciones.

A nivel práctico, esta investigación nos permite alertar y tener en cuenta los factores obstétricos e institucionales su asociación y tomar medidas correctivas para mejorar el apego entre la madre y el recién nacido y mejorar la calidad de vida de este binomio, así como evitar la morbimortalidad materno neonatal.

Los beneficiarios en esta investigación son las puérperas y recién nacidos del Hospital Jorge Reátegui Delgado, así como sus familias.

1.3. Problema

¿Cuál es la influencia de los Factores obstétricos, institucionales en el apego de la puérpera inmediata-recién nacido? ¿Hospital Jorge Reátegui Delgado, Piura 2021?

1.4. Conceptualización y operacionalización de variables

Definición Conceptual	Definición operacional	Dimensiones	Indicadores	Escala de medición
Factores obstétricos Son aquellos factores externos o intrínsecos de la mujer, que pueden propiciar alguna complicación durante la evolución del embarazo, parto, puerperio o del producto (Cabrera, 2019)	Condiciones obstétricas descritas en historia clínica	Personales.	Edad	Numérica
			Estado civil	Nominal
			Ocupación	Nominal
			Grado de estudios	Nominal
			Número de embarazos	Numérica
			Número de partos	Numérica
		Antecedentes	Edad gestacional	Numérica
		Obstétricos	Número de atenciones prenatales	Numérica
			Menor de 2 años.	Ordinal
			2 años	Numérica
		Periodo intergenésico	3 años	Numérica
			Mayor de 4 años	Ordinal
			Abortos	
			Hijos nacidos muertos	Nominal
			Hijos nacidos muertos	Numérica
			menores de un mes.	Ordinal
		Mala historia obstétrica	Cesárea anteriores	Numérica
Factores institucionales Se consideran la información y amabilidad del proveedor de salud y las instalaciones donde se realizó el parto (Real Academia, 2022)			Toxemias	Nominal
		Embarazo planeado		Nominal
			Sí	
			No	

1.5. Hipótesis

Ho: No existe influencia de los factores obstétricos, institucionales en el apego de la puérpera inmediata-recién nacido. Hospital Jorge Reátegui Delgado.

H1: Existe influencia de los factores obstétricos, institucionales en el apego de la puérpera inmediata-recién nacido. Hospital Jorge Reátegui Delgado.

1.6. Objetivos

Objetivo general

Determinar la influencia que existe entre los factores obstétricos, institucionales en el apego de la puérpera inmediata-recién nacido, Hospital Jorge Reátegui Delgado, Piura 2021.

Objetivos Específicos

- Identificar los factores obstétricos en el apego de la puérpera inmediata recién nacido. Hospital Jorge Reátegui Delgado, Piura 2021.
- Identificar los factores institucionales en el apego de la puérpera inmediata recién nacido. Hospital Jorge Reátegui Delgado, Piura 2021.
- Analizar la influencia que existe entre factores obstétricos, institucionales con el apego de la puérpera inmediata-recién nacido. Hospital Jorge Reátegui Delgado, Piura 2021.

METODOLOGÍA

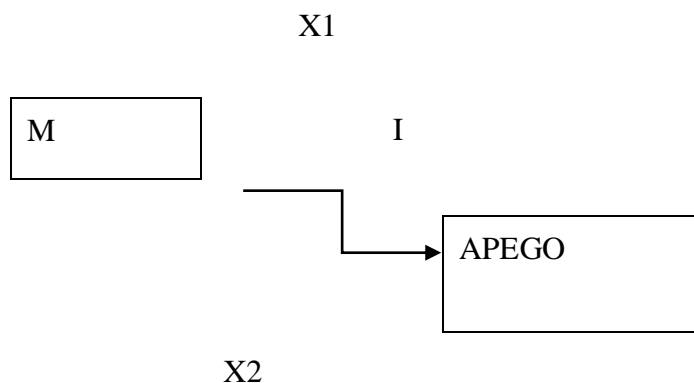
1.1. Tipo y diseño de investigación

La presente investigación fue de enfoque cuantitativo, observacional, relacional, prospectivo y transversal.

El enfoque es cuantitativo porque el orden es riguroso, partió de una idea y se delimito, por lo cual se derivaron los objetivos y preguntas de investigación. Así como también se construyó las bases teóricas. Se determinaron las variables de estudio y de las preguntas se estableció las hipótesis, y un plan para hacer las pruebas, se analizan las mediciones a través de los métodos estadísticos y se extraen las conclusiones (Hernández y Baptista, 2014).

El Diseño de la investigación fue no experimental de corte transversal. El diseño de investigación es una estrategia que se desarrolla para la obtención de la información en una investigación, así como responder al planteamiento del problema. (Hernández y Baptista, 2014).

Esquema:



Dónde:

X1= variable factores Obstétricos.

X2= variable factores institucionales.

I = Influencia en el apego de la Puérpera y Recién Nacido

1.2. Población - Muestra

La población estuvo constituida por 1,090 puérperas inmediatas esperados en el presente año. La muestra estuvo conformada por 124 puérperas inmediatas del Hospital Jorge Reátegui Delgado y el muestreo fue intencional, por conveniencia, con criterios de selección.

Criterios de Inclusión

- Puérperas de parto vaginal en el Hospital Jorge Reátegui Delgado.
- Puérperas que acepten ser parte del estudio
- Puérperas sin complicaciones
- Puérperas cuyos recién nacidos no tuvieron complicaciones

Criterios de exclusión

- Puérperas cuyo parto no haya sido en el Hospital Jorge Reátegui Delgado.
- Partos por vía cesárea
- Puérperas con patologías
- Puérperas cuyos recién nacidos tengan patologías.

1.3. Técnicas e instrumentos Investigación

La técnica utilizada en la presente investigación fue la entrevista y el instrumento es el cuestionario. La aplicación del instrumento de los ítems se realizó por la autora del estudio.

Instrumento

Consta de los datos generales, factores obstétricos y factores institucionales.

Factores obstétricos estuvo conformado por 9 ítems las dimensiones son datos personales, antecedentes obstétricos, periodo intergenésico, mala historia obstétrica, embarazo planeado.

Factores institucionales estuvo conformado por 6 ítems las dimensiones son información, procedimiento y entorno institucional.

Validez del Instrumento

El cuestionario fue sometido a evaluación a través de juicios de expertos en la temática, por lo cual realizaron observaciones y se hicieron las correcciones de algunos ítems (Anexo 4).

Se realizó una prueba piloto con 11 puérperas que no fueron parte de la muestra del estudio y pertenecieron al Hospital de es salud de la provincia de Sullana para comprobar la comprensión de los reactivos, y finalmente se obtuvo el instrumento que se aplicó a la muestra de estudio.

Fiabilidad del Instrumento

El cuestionario fue sometido a la prueba de esfericidad de alfa de Cronbach que fue 0.886.(Anexo 5).

1.4. Procesamiento y análisis de la información

Previo al procesamiento de la información se realizó la recolección de la información se solicitó permiso al director del Hospital Jorge Reategui Delgado. Recolectada la información se digito en una base de datos de Excel y SPSS versión 25 y los resultados se analizaron en tablas estadísticas y gráficos pertinentes.

RESULTADOS

Tabla 1.

Características Generales según edad de la puérpera inmediata - Recién Nacido. Hospital Jorge Reátegui Delgado, Piura 2021.

Edad	Frecuencia	Porcentaje
18-24 años	38	30.6
25-29 años	31	25
30 a mas	55	44.4
total	124	100

En la Tabla 1 se observa que las Características Generales, los resultados de los factores obstétricos e institucionales relacionado con el apego de la puérpera inmediata-recién nacido en relación a la edad, tenemos que el 30.6% (38), pertenecen a las Edades de 18-26 años; seguido del 25.0% (31), a las edades de 25-29 años y el 44.4 % (55), en edades de 30 a más. Deducimos que la edad con más porcentaje alcanzado sobre los factores obstétricos e institucionales relacionado con el apego de la puérpera inmediata-recién nacido es de 30 a más, con 44.4 %.

Tabla 2

Características generales según estado civil de la puérpera inmediata - recién nacido. Hospital Jorge Reátegui Delgado, Piura 2021.

Estado Civil	Frecuencia	Porcentaje
Soltera	7	5.6
Casada	38	30.6
Separada	1	0.8
Conviviente	78	62.9
Total	124	100

En la Tabla 2 se observa que las Características Generales, los resultados de los factores obstétricos e institucionales relacionado con el apego de la puérpera inmediata-recién nacido, en relación al estado civil, tenemos que el 5.6% (7), son solteras, Seguido del 30.6% (38), son Casadas, el 0.8% (1), Separadas y el 62.9% (78), son Conviviente. Deducimos que el estado civil con más porcentaje alcanzado sobre los factores obstétricos e institucionales relacionado con el apego de la puérpera inmediata-recién nacido es del 62.9% (78), son Conviviente.

Tabla 3

Características generales según ocupación de la puérpera inmediata-recién nacido. Hospital Jorge Reátegui Delgado, Piura 2021.

Ocupación	Frecuencia	Porcentaje
Estudiante	3	2.4
Ama de Casa	72	58.1
Otro	49	39.5
Total	124	100

En la Tabla 3 se observa que las Características Generales, los resultados de los factores obstétricos e institucionales relacionado con el apego de la puérpera inmediata-recién nacido en relación a la ocupación, tenemos que el 2.4% (3), son estudiante; seguido del 58.1% (72), son ama de casa y el 39.5% (49), son otra ocupación.

Tabla 4

Características generales según grado de instrucción de la puérpera inmediata-recién nacido. Hospital Jorge Reátegui Delgado, Piura 2021.

Grado de Instrucción	Frecuencia	Porcentaje
Primaria Incompleta	10	8.1
Primaria Completa	8	6.5
Secundaria Incompleta	17	13.7
Secundaria Completa	33	26.6
Superior No Universitaria Incompleta	14	11.3
Superior No Universitaria Completa	18	14.5
Superior Universitaria Incompleta	14	11.3
Superior Universitaria Completa	10	8.1
Total	124	100

En la Tabla 4 se observa que las Características Generales, los resultados de los factores obstétricos e institucionales relacionado con el apego de la puérpera inmediata-recién nacido en relación al Grado de Instrucción, tenemos con mayor porcentaje el 26.6% (33), de Secundaria Completa, seguido del 14.5 (18), de Superior No Universitario Completo, 13.7% (17), Secundaria Incompleta y el 11.3 % (14), Superior No Universitario Incompleto.

Tabla 5

Factores obstétricos de la puérpera inmediata-recién nacido. Hospital Jorge Reátegui Delgado, Piura 2021.

Factores Obstétricos		Recuento	%
Numero de gestaciones	Primigesta	46	37.10%
	Multigesta	64	51.60%
	Gran multigesta	14	11.30%
Total		124	100.00%

En la Tabla 5 los resultados de los factores obstétricos relacionado con el apego de la puérpera inmediata-recién nacido en relación al número de gestaciones, tenemos que el 37.1% (46), son primigesta, seguido del 51.6% (64), son multigesta, y el 11.3% (14), son gran multigesta. Deducimos que el número de gestaciones con más porcentaje alcanzado sobre los factores obstétricos relacionado con el apego de la puérpera inmediata-recién nacido, es de 51.6%, son multigesta.

Tabla 6.

Número de partos

Número de Partos	Recuento	%
Nulípara	0	0.00%
Primípara	46	37.10%
Múltipara	66	53.20%
Gran múltipara	12	9.70%
Total	124	100.00%

En la Tabla 6 los resultados de los factores obstétricos relacionado con el apego de la puérpera inmediata-recién nacido en relación al número de partos, tenemos que el 37.1% (46), son primíparas, seguido del 53.2% (66), son múltiparas, y el 9.7% (12), son gran múltiparas. Deducimos que el número de partos con más porcentaje alcanzado sobre los factores obstétricos relacionado con el apego de la puérpera inmediata-recién nacido, son múltiparas con 53.2%.

Tabla 7

Número de atenciones prenatales

Atenciones Prenatales	Recuento	%
Ninguna	2	1.60%
6 atenciones	12	9.70%
Menos de 6 Atenciones	29	23.40%
Más de 6 atenciones	81	65.30%
Total	124	100.00%

En la Tabla 7 los resultados de los factores obstétricos relacionado con el apego de la puérpera inmediata-recién nacido en relación al número de atenciones prenatales, tenemos que el 1.6% (2), no han recibido atenciones prenatales, seguido del 9.7% (12), han recibido 6 atenciones, él 23.4% (29), menos de 6 atenciones y el 65.3% (81) han recibido más de 6 atenciones. Deducimos que el número de atenciones prenatales con más porcentaje alcanzado sobre los factores obstétricos relacionado con el apego de la puérpera inmediata-recién nacido, han recibido más de 6 atenciones prenatales, con un 65.3%.

Tabla 8
Edad gestacional

Edad Gestacional	Recuento	%
Menos de 37 semanas	0	0.00%
De 37 a 39 semanas	65	52.40%
De 40 a 41 semanas	59	47.60%
Total	124	100.00%

En la Tabla 8 los resultados de los factores obstétricos relacionado con el apego de la puérpera inmediata-recién nacido en relación a la edad gestacional, tenemos que, de 37 a 39 semanas, 52.4% (65), y de 40 a 41 semanas, hay un porcentaje de 47.6% (59).

Deducimos que la edad gestacional con más porcentaje alcanzado sobre los factores obstétricos relacionado con el apego de la puérpera inmediata-recién nacido, es de 37 a 39 semanas, 52.4%.

Tabla 9

Distribución según período intergenésico en el Hospital Jorge Reátegui Delgado, Piura 2021.

Periodo Intergenésico	Recuento	%
Ninguna	46	37.10%
Menor de un año	0	0.00%
Entre 1 y 2 años	17	13.70%
Entre 3 y 4 años	27	21.80%
Más de 4 años	34	27.40%
Total	124	100.00%

En la Tabla 9 los resultados de los factores obstétricos relacionado con el apego de la puérpera inmediata-recién nacido en relación al periodo intergenésico, tenemos que el 37.1% (46), es ninguno, seguido del 13.7% (17), es entre 1y 2 años, el 21.8% (27), es entre 3 y 4 años, y el 27.4% (34), es mayor de 4 años. Deducimos que el periodo intergenésico con más porcentaje alcanzado sobre los factores obstétricos relacionado con el apego de la puérpera inmediata-recién nacido, es ninguno con 37.1% es decir madres primerizas.

Tabla 10

Factores institucionales de la puérpera inmediata-recién nacido. Hospital Jorge Reátegui Delgado, Piura 2021.

Factores Institucionales		N.º	%
En la atención prenatal recibió información acerca del apego que debe tener con su recién nacido inmediatamente después del parto.	Si	75	60.50%
	No	49	39.50%
Total		124	100.00%

En la Tabla 10 los resultados de los factores institucionales relacionado con el apego de la puérpera inmediata-recién nacido, en la atención prenatal recibió información acerca del apego que debe tener con su recién nacido inmediatamente después del parto, si hay un 60.5% (75), y no hay un 39.5% (49). Deducimos que en la atención prenatal si recibieron información, 60.5%.

Tabla 11

Factores institucionales de la puérpera inmediata-recién nacido. Hospital Jorge Reátegui Delgado, Piura 2021.

Factores Institucionales		Nº	%
En el Hospital en el parto recibió información acerca del apego que debe tener con su recién nacido inmediatamente después del parto.	Si	33	26.60%
	No	91	73.40%
Total		124	100.00%

En la Tabla 11 los resultados de los factores institucionales relacionado con el apego de la puérpera inmediata-recién nacido, en el hospital en el parto recibieron información acerca del apego que debe tener con su recién nacido inmediatamente después del parto. Si hay un 26.6% (33), y no hay 73.4% (91), Deducimos que en el hospital en el parto no recibieron información, 73.4%.

Tabla 12

Factores institucionales de la puérpera inmediata-recién nacido. Hospital Jorge Reátegui Delgado, Piura 2021.

Factores Institucionales		Nº	%
Cuando nació su bebe lo sintió inmediatamente en contacto piel a piel con usted.	Si	117	94.40%
	No	7	5.60%
Total		124	100

En la Tabla 12 los resultados de los factores institucionales relacionado con el apego de la puérpera inmediata-recién nacido, cuando nació él bebe lo sintió inmediatamente en contacto piel a piel con usted, si hay un 94.4% (117), y no hay un 5.6% (7). Deducimos que si hubo contacto piel a piel inmediatamente con él bebe, 94.4%.

Tabla 13

Factores institucionales de la puérpera inmediata-recién nacido. Hospital Jorge Reátegui Delgado, Piura 2021.

Factores Institucionales		Nº	%
Aproximadamente que tiempo estuvo su bebe junto con usted en la sala de partos.	10 minutos	61	49.20%
	20 minutos	53	42.70%
	30 minutos	10	8.10%
	1 hora	0	0.00%
	2 horas	0	0.00%
Total		124	100

En la Tabla 13 los resultados de los factores institucionales relacionado con el apego de la puérpera inmediata-recién nacido, en relación aproximadamente que tiempo estuvo su bebe junto con usted en la sala de partos, el 49.2% (61), estuvo solo 10 minutos, seguido del 42.7% (53) solo 20 minutos, y el 8.1% (10), solo estuvo 30 minutos. Deducimos que el tiempo en que se realizó el apego precoz inmediatamente después del parto, el mayor porcentaje fue de solo 10 minutos, 49.2%.

Tabla 14

Factores institucionales de la puérpera inmediata-recién nacido. Hospital Jorge Reátegui Delgado, Piura 2021.

Factores Institucionales		Nº	%
Aproximadamente a que tiempo cortaron el cordón umbilical de su bebe.	Inmediatamente	0	0.00%
	1 minuto	0	0.00%
	2 a 3 minutos	124	100.00%
	5 minutos	0	0.00%
	10 minutos	0	0.00%
Total		124	100

En la Tabla 14 los resultados de los factores institucionales relacionado con el apego de la puérpera inmediata-recién nacido, en relación al tiempo en que se realizó el pinzamiento del cordón umbilical, fue de 2 a 3 minutos, con un 100% .

Tabla 15

Factores institucionales de la puérpera inmediata-recién nacido. Hospital Jorge Reátegui Delgado, Piura 2021

Factores Institucionales		Nº	%
En el Hospital después que salió de la sala de partos aproximadamente a cuánto tiempo pudo estar con su bebe.	Inmediatamente	2	1.60%
	30 minutos	50	40.30%
	1 hora	49	39.50%
	2 horas	14	11.30%
	Más de 2 horas	9	7.30%
Total		124	100

En la Tabla 15 los resultados de los factores institucionales relacionado con el apego de la puérpera inmediata-recién nacido, en el hospital después de que salió de la sala de partos a cuánto tiempo pudo estar con su bebe, el 1.6% (2), fue inmediatamente, seguido del 40.3% (50), fue en 30 minutos, el 39.5 % (49) fue después de una hora, el 11.3% (14), fue después de 2 horas, y el 7.3% (9), fue de más de 6 horas. Deducimos que después de que salió de la sala de partos, el tiempo en que pudo estar con su bebe, fue 30 minutos, 40.3%.

Tabla 16
Influencia entre los factores obstétricos e institucionales con el apego de la puérpera inmediata-recién nacido. Hospital Jorge Reátegui Delgado, Piura 2021.

		En el Hospital después que salió de la sala de partos aproximadamente a cuánto tiempo pudo estar con su bebe.						Total
		Inmediatamente	30 minutos	1 hora	2 horas	Más de 2 horas		
Periodo Intergenésico	Ninguno	Nº	0	16	17	9	4	46
		%	0.00%	12.90%	13.70%	7.30%	3.20%	37.10%
	Entre 1 y 2 años	Nº	0	9	7	1	0	17
		%	0.00%	7.30%	5.60%	0.80%	0.00%	13.70%
	Entre 3 y 4 años	Nº	2	7	16	0	2	27
		%	1.60%	5.60%	12.90%	0.00%	1.60%	21.80%
	Más de 4 años	Nº	0	18	9	4	3	34
		%	0.00%	14.50%	7.30%	3.20%	2.40%	27.40%
Total		Nº	2	50	49	14	9	124
		%	1.60%	40.30%	39.50%	11.30%	7.30%	100.00%

En cuanto a la relación entre Periodo Intergenésico y el apego en el tiempo que pudo estar con su bebe en de la puérpera inmediata-recién nacido. Hospital Jorge Reátegui Delgado 2021 se observa que el 13.7% Ningún Periodo Intergenésico y Tiene 1 hora de apego al estar con su bebe; el 14.5% más de 4 años de Periodo Intergenésico y tiene 30 minutos de apego al estar con su bebe.

ANÁLISIS Y DISCUSIÓN

De los resultados encontrados en tabla 1; se halló que el 44.4% de las puérperas, tuvieron edad de más de 30 años; de la tabla 2; el 62.9% fueron convivientes; de la tabla 3; el 58.1% fueron ama de casa; de la tabla 4; la mayoría tuvieron secundaria completa en 26.6%, de estos resultados algo muy importante es la edad, se puede decir que la mayoría de madres ya eran de una edad considerable, aunque estuvieron dentro de los parámetros de la edad reproductiva, los resultados se asemejan a los de Giraldo-Montoya et al. (2017) que encontró en Colombia que la edad sobresaliente fue de 27 años, el 62.9% fueron conviviente y también, el 54.7% tuvieron una unión libre, dicha información permite coincidir con la afirmación de Regalado (2019), en su estudio encontró que el 38.7% eran adultos jóvenes, él 49.3% tenía educación secundaria. En este sentido, Sánchez (2019), considera que los factores de riesgo obstétricos se dan antes de los 18 años y por encima de los 35 años, en cuando a ser convivientes podemos decir que la pareja influye mucho, tal como lo establece Fescina et al (2012), que también depende de un factor emocional ya sea que se haya planificado el embarazo o no, por lo que a nuestro criterio podemos decir que el aspecto de edad, el ser convivientes o casadas es un aspecto a evaluar, pero, el sentimiento materno tiene una mayor preponderancia en el apego del recién nacido, creando seguridad, estabilidad de frecuencias cardiacas, asegurar la lactancia entre otros factores fundamentales como reducir la ansiedad de la madre, después del parto (Martínez y Damian, 2014).

De los resultados de la tabla 5, la mayoría fueron multigesta 51.6% , el 53.2% fueron multíparas (tabla 6); el 65.3% tuvieron más de 6 atenciones y el 23.4% menos de 6

atenciones (tabla 7); la edad gestacional mayoritaria fue de 52.4% entre 37 a 39 semanas (tabla 8), de estos resultados podemos referirnos a aspectos importantes como que una gran mayoría ya tenían experiencia en embarazos, cuya edad gestacional fueron ya al término del proceso de embarazo, donde podemos suponer un sentimiento muy grande de querer conocer al nuevo integrante, pero por otro lado quizás miedo o temor en aquellas primerizas, existe un término que es “enamoramamiento” de la madre con el bebe, en donde sienten una felicidad inmensa, creo, que incluso la imaginación de cómo será al nacer es un factor que tiene a las madres pensando en su hijo, por ello que importante que al momento de nacer madre e hijo tengan un contacto directo, para fortalecer el vinculo entre los dos, por un periodo de no menor a cuarentaicinco a sesenta minutos según la Norma Técnica de Atención Integral de la Salud Neonatal (MINSA, 2015).

De los resultados de la tabla 9; el 27.4% tuvieron un periodo intergenésico más de 4 años, el 60.5% recibieron información del apego al recién nacido en la atención prenatal (tabla 10); el 73.4% no recibieron información en el hospital sobre el apego al recién nacido después del parto (tabla 11); podemos decir, que el conocimiento sobre el apego que se debe de brindar a las madres, es importante para el cumplimiento del mismo. La información brindada por el personal de salud, es muy importante en todos los aspectos; estos resultados se asemejan a los de Regalado (2019), la cual establece que el 74% de las púerperas no tienen conocimiento sobre el apego y solo el 8.7%, han oído hablar de rasgos breves. En dicho estudio el principal factor de incumplimiento del apego temprano fue la cesárea en un 49.3%. el 6.8% estuvieron sedadas, lo que implica una condición de falta de contacto y percepción

del niño. De igual manera, Morejón y Farinango (2019) determinaron que el apego precoz, tiene un efecto directo sobre la alimentación del bebe en mujeres con parto con cesárea, el 60% de las madres no tienen conocimiento sobre el tema, además se suma la falta de personal para monitorear al bebe, lo que ocasiona que el bebe realice el proceso de lactancia después de dos horas de nacimiento.

De los resultados de la tabla 12, el 94.4% de las puérperas sintieron a sus bebés piel a piel; las puérperas percibieron una sensación positiva cuando su piel estuvo en contacto con la piel de su bebé. Concordando con el estudio de Geraldo-Montoya. (2017) que obtuvo un apego sano en un 80.3% de las madres. Dicha información también permite coincidir con la de Chozo y Ocampo (2018), que determinaron diferentes categorías en el apego del recién nacido, en donde las madres vivenciaron una sensación inexplicable, amor, muchas estuvieron felices, todo esto durante en contacto piel a piel. El 49.2% estuvo en contacto con el bebé 10 minutos y un 42.7% 20 minutos (tabla 13). No obstante Martínez (2019) e, rebela que en ciertas ocasiones a pesar de existir protocolos diversos en la práctica del apego entre la madre-neonato en el trabajo de parto (céfalo-vaginal) sin riesgo, solo existe un apego cualificado como parcial, ya que el apego entre la puérpera y el recién nacido no supera los 60 minutos en el 52% de diadas madre-hijo. Se le corto el cordón umbilical en 100% entre los 2 a 3 minutos de nacido (tabla 14); al salir de la sala de partos el 40.3% tuvo un tiempo de 30 minutos con su bebé y un 39.5% una hora (tabla 15), aquellas sin periodo intergenésico estuvieron con sus bebés después de salir de sala de parto una hora (13.7%), un 14.5% de las que tuvieron periodo intergenésico con más de cuatro años estuvo con su bebé 30 minutos (tabla 16) , podemos decir que el apego a la

madre implica un conexión directa con la madre, por tal motivo es necesario que el personal de salud, realice este proceso lo más antes posible, de no contar con alguna situación que impida dicho proceso; estos resultados se puede comparar con los de Regalado (2019), donde el 48.7% de las madres tuvieron de inmediato a sus bebés, el 30% los recibieron en la primera hora de nacido y un 17.3% en primera media hora; También, Rodríguez (2018), al estudiar el apego parental en el cuidado del bebé en padres primerizos, encontró una relación entre las variable nivel apego y la calidad de cuidado con un nivel de significancia de $p=0.000<0.05$, Marmolejo (2019), igualmente encontró que un nivel de apego con lactancia adecuada de 57.45%, es decir que mayor sea el proceso de apego del recién nacido con la madre, mejor es contribución en la lactancia para el desarrollo del bebé.

Otro estudio importante es el de Vásquez (2019), que halló que de 100% de madres que tuvieron contacto piel a piel, el 80% fueron presentados a sus madres de manera correcta, el 64% de los bebés se presentaron al pecho de forma correcta, el tiempo de duración fue de 45 minutos en un 98%. En muchos casos pueden existir complicaciones en donde el recién nacido no ha tenido el contacto con su madre, por lo que los sentimientos se tornan negativos, en estas circunstancias es necesario que la madre se pueda aclimatar y aceptar circunstancias como el parto prematuro en donde, la madre tiene que favorecen con sentimientos y establecer la conexión entre ambos, a través de caricias, contacto visual o amamantamiento (Pisfil y Solis (2019). También, Esteban (2017), encontró relación entre el conocimiento y la actitud del personal de enfermería, en el momento de atención inmediata al recién nacido, en su dimensión anticipación, ($p<0.012$); en la preparación ($p<0.007$); recepción

($p < 0.000$); identificación y protección ($p < 0.001$) y cuidados complementarios del recién nacido con $p < 0.002$. En este sentido, la relación inicial constituye un bienestar psicológico, en el cual la percepción del bebé es humana, en una segunda fase esta presente el olfato y la vista, la tercera fase es una conducta activa de apego a la madre (Valle, 2018).

CONCLUSIONES Y RECOMENDACIONES

CONCLUSIONES

- En los factores obstétricos, se encontró que 51.6% son multigestas, 53.2% son multípara, 65.3% recibieron más de 6 atenciones, 52.4% poseen 37 a 39 semanas y el 37.1% son madres primerizas en el Hospital Jorge Reátegui Delgado.
- En factores institucionales, el 60.5% recibieron información en atención prenatal acerca del apego, el 73.4% no recibieron información, 94.4% percibió inmediatamente el contacto piel a piel con su bebe, 49.2% estuvo 10 minutos con su bebe en la sala de partos, el 100% indica que cortaron el cordón umbilical del bebe entre 2 – 3 minutos y 40.3% estuvo 30 minutos después de su salida de sala de partos del Hospital Jorge Reátegui Delgado.
- Existe influencia entre los factores obstétricos e institucionales con el apego de la puérpera inmediata-recién nacido en el Hospital Jorge Reátegui Delgado, Piura 2021, obtenida en el Chi-cuadrado de Pearson, de 0,028 menor que 0.05.

RECOMENDACIONES

- Al director del Hospital Jorge Reátegui Delgado, se recomienda implementar el área de atención que brinde información acerca del apego que debe tener el recién nacido después del parto, para que las madres de familia reconozcan los beneficios que deriva este proceso entre la puérpera y el recién nacido.
- A la Coordinadora de Salud Sexual y Reproductiva, se recomienda concientizar y resaltar la trascendencia del apego de la puérpera inmediata – recién nacido y la influencia de los factores obstétricos e institucionales para cada usuaria.
- A los futuros investigadores, se recomienda que se continúe con los estudios sobre influencia de los factores obstétricos, institucionales en el apego inmediato entre la puérpera – recién nacido para promover la formación directa a las futuras madres de familia.

DEDICATORIA

A Dios nuestro señor, por estar siempre guiándome, protegiéndome y sobre todo por darme las fuerzas necesarias para levantarme en cada caída y vencer los obstáculos que se me presentaron en el camino.

A mis padres, por brindarme su apoyo incondicional y ser mi fortaleza para salir adelante gracias a sus sabios consejos.

AGRADECIMIENTOS

Un agradecimiento especial a las obstetras y médicos que fueron parte fundamental en mi formación académica, por compartir sus sabios conocimientos y experiencias.

Gracias por todas sus enseñanzas y sobre todo por ser fuente de inspiración para superarme y seguir luchando por mis sueños.

de inspiración para superarme y seguir luchando por mis sueños

REFERENCIAS BIBLIOGRÁFICAS

- Allende, L., González, L. Pérez, F. y Fernández, D. (2017). Apego en el postparto precoz: comparación entre madres de neonatos ingresados en el Servicio de Obstetricia y en la Unidad de Cuidados Intensivos Neonatales. *Enfermería Global*. 16, 1, 295–308. Recuperado de: <https://doi.org/10.6018/eglobal.16.1.236701>.
- Barragán, O., Cruz, J., Maldonado, L., Favela, A., Peralta, S. (2019). Nivel de riesgo obstétrico en mujeres embarazadas que acuden a un centro de primer nivel de atención. *Revista del departamento de enfermería de la Universidad de Sonora*; (3):6-13. Recuperado de: <https://doi.org/10.36789/sanus.vi3.70>
- Cabrera, E. (2019). Factores obstétricos implicados en la aparición de infección de sitio quirúrgico en mujeres sometidas a cesárea. *Revista Peruana de Investigación materno Perinatal*. Recuperado de: <https://doi.org/10.33421/inmp.2019160>
- Chozo, C. y Ocampo, M. (2018). *Vivencias de madres puerperas inmediatas en el contacto piel a piel con su Recién Nacido. Hospital Regional Virgen de Fátima Chachapoyas 2017*. Recuperado de: <https://hdl.handle.net/20.500.12893/2237>
- De la Guardia, M. y Ruvalcaba, J. (2020). La salud y sus determinantes, promoción de la salud y educación sanitaria. *JONNPR 2020*;5(1):1-136. Recuperado de: <https://doi.org/10.19230/10.19230/jonnpr.3215>
- Esteban, R. (2017). *Evaluación del conocimiento y actitud del personal de enfermería en la atención inmediata del recién nacido, servicio de neonatología, Hospital Regional Hermilio Valdizán, Huánuco–2016*. Recuperado de: <http://repositorio.udh.edu.pe/123456789/366>
- Fescina, R., De Mucio, B., Martínez, G., Alemán, A, Sosa, C. y Rubino, M. (2012). *Vigilancia del crecimiento fetal* (Segunda ed.). Montevideo, Uruguay.

- Giraldo-Montoya, D., Castañeda, H. y Mazo, H. (2017). Factores demográficos relacionados con el apego materno infantil. *Revista Universidad y Salud; 19* (2). Recuperado de: <https://doi.org/10.22267/rus.171902.82>
- Guerra, M. y Muñoz, L. (2013). Expresiones y comportamientos de apego madre-recién nacido hospitalizado en Unidad de Cuidado Intensivo Neonatal. *Enfermería universitaria, 10*(3), 84-91. Recuperado de: [https://doi.org/10.1016/S1665-7063\(13\)72633-2](https://doi.org/10.1016/S1665-7063(13)72633-2)
- Hernández, R, Fernández, C y Baptista, M. (2014). Metodología de la Investigación. McGraw-hill / Interamericana editores, s.a. de C.V. Sexta edición. México.
- Izaguirre, C. (2014). La importancia del apego en la etapa infantil. *Nuberos científica, 2*(13).
- Jiménez, A. (2019). *Factores asociados al vínculo afectivo en una unidad de recién nacidos de puertas abiertas*. Recuperado de: <https://repositorio.unal.edu.co/handle/unal/77392>
- Marmolejo, S. (2019). *Nivel de apego de las Madres hacia su recién nacido en la práctica de la lactancia materna Distrito de Tarma 2014*. Recuperado de: <http://repositorio.undac.edu.pe/handle/undac/1818>
- Martínez, T. y Damian, N. (2014). Beneficios del contacto piel a piel precoz en la reanimación neonatal. *Enfermería universitaria, 11*(2), 61 – 66. Recuperado de: [https://doi.org/10.1016/S1665-7063\(14\)72666-1](https://doi.org/10.1016/S1665-7063(14)72666-1)
- Martínez, J. y Cruz, M. (2019). Nivel de cumplimiento de apego precoz durante el puerperio inmediato: El Caso del Hospital General Docente Calderón. *Revista de la Facultad de Ciencias Médicas; 44* (2). Recuperado de: <https://doi.org/10.29166/rfcmq.v44i2.2689>
- Marquez, Y. (2019). *Parto en casa contemporáneo en Santiago de Chile: percepciones, conocimientos y saberes que se dan en el parto en casa según*

las mujeres y matronas. Recuperado de:
<http://bibliotecadigital.academia.cl/xmlui/handle/123456789/5006>

Ministerio de Salud (MINSA, 2015). Norma Técnica. Atención integral de la Salud Neonatal. Recuperado de: <http://bvs.minsa.gob.pe/local/MINSA/3281.pdf>

Ministerio de Salud (MINSA, 2019). Reglamento de alimentación infantil. Recuperado: <http://bvs.minsa.gob.pe/local/MINSA/4922.pdf>

Ministerio de Salud (MINSA, 2017). Norma técnica de salud para la atención del parto vertical en el marco de los derechos humanos con pertinencia intercultural. Recuperado de: <https://www.gob.pe/institucion/minsa/informes-publicaciones/280842-norma-tecnica-de-salud-para-la-atencion-del-parto-vertical-en-el-marco-de-los-derechos-humanos-con-pertinencia-intercultural>

Montero, E. (2014). La importancia del apego en la etapa infantil. *Rev Fundación de Enfermería de Cantabria*; 2 (13):46-51. Recuperado de: <http://www.enfermeriacantabria.com/enfermeriacantabria/web/articulos/13/109>

Morejón, G. y Farinango, A. (2019). *Apego precoz y su efecto sobre la lactancia materna, en mujeres post-cesárea inmediata, hospital San Vicente de Paúl, 2018-2019.* Recuperado de: <http://repositorio.utn.edu.ec/handle/123456789/9499>

Organización Mundial de la Salud (2022). Conozca los principales factores de riesgo para la salud. Recuperado de: <https://www.mspbs.gov.py/portal/25703/conozca-los-principales-factores-de-riesgo-para-la-salud.html>

Pisfil, N. y Solis, X. (2019). *Experiencia de la madre en el apego con neonato prematuro hospitalizado. Unidad De Cuidados Intensivos - Minsa. Chiclayo. 2018.* Recuperado de: <https://hdl.handle.net/20.500.12893/5234>

- Regalado, A. (2019). *Factores que influyen al incumplimiento del apego precoz y lactancia materna inmediata del recién nacido, hospital Homero Castanier Crespo, octubre - marzo 2019*. Universidad Católica de Cuenca. Recuperado de: <https://dspace.ucacue.edu.ec/handle/ucacue/12243>
- Rodríguez, F. (2018). Nivel de apego parental y calidad de cuidado del recién nacido en padres primerizos, Hospital De Emergencias Villa El Salvador, 2018. Recuperado de: <http://repositorio.uigv.edu.pe/handle/20.500.11818/3348>
- Salinas, F. (2016). Vínculos de Apego con cuidadores Múltiples: la importancia de la educación afectiva en la educación inicial. XII Congreso Nacional de Investigación Educativa (págs. 1-11). España: Universidad Pedagógica Nacional. Recuperado de: <http://explora.ajusco.upn.mx:8080/explora-pdf/0298.pdf>
- Sanchez, E. (2019). Factores para un embarazo de riesgo. *Revista médica sinergia*; 4(9). Recuperado de: <https://doi.org/10.31434/rms.v4i9.319>
- Valle, E. (2018). *Tipo de apego y desarrollo emocional en los preescolares de la institución educativa N°028 Miguelito Alberto Reyna Zubiarte, Chachapoyas 2018* (Tesis de licenciatura). Universidad Nacional Toribio Rodríguez de Mendoza de Amazonas, Chachapoyas, Perú. Recuperado de: <http://hdl.handle.net/20.500.14077/1638>
- Vasquez, M. (2019). *Características del contacto piel a piel de la madre y su recién nacido a término en el Hospital de Ventanilla, 2019*. Recuperado de: <https://hdl.handle.net/20.500.12692/39631>

ANEXOS

ANEXO N°01: Consentimiento informado



CONSENTIMIENTO INFORMADO

Soy la Br. Ana Rosa Fernández Aparicio, del programa profesional de Obstetricia, de la Universidad San Pedro filial Piura, estoy investigando denominado *“Influencia de los Factores obstétricos, institucionales en el apego de la puérpera inmediata-recién nacido. Hospital Jorge Reátegui Delgado, Piura 2021”* por lo cual le invito a ser parte del estudio, cuyo objetivo es establecer la influencia de los Factores obstétricos, institucionales en el apego de la puérpera inmediata-recién nacido. Hospital Jorge Reátegui Delgado, Piura 2021.

Se le dará un cuestionario el cual usted, leerá detenidamente y luego responderá con sinceridad. Después de haber recibido la información, así como también haber tenido la oportunidad de realizar preguntas a la investigadora CONSCIENTO VOLUNTARIAMENTE participar en esta investigación para mayor constancia firmo.

Nombres de la participante:.....

Firma:.....

Fecha:.....

ANEXO N°02: Instrumento para recolección de la información



Influencia de los Factores obstétricos, institucionales en el apego de la puerpera inmediata-recién nacido. Hospital Jorge Reátegui Delgado, Piura 2021

I.-DATOS GENERALES:

1.- Edad

2.- Estado civil

Soltera Casada Conviviente

3.- Ocupación

Estudiante Ama de casa Otro

4.- Grado de estudios

Iletrada Primaria completa

Primaria incompleta

Secundaria incompleta

Secundaria completa

Superior no universitaria incompleta

Superior no universitaria completa

Superior universitaria incompleta

Superior universitaria completa

II.- FACTORES OBSTETRICOS

5.-Numero de gestaciones:

Primigesta Multigesta multigesta

6.-Número de Partos:

Nulípara Primípara Multípara Gran multípara

7.-Atenciones Prenatales:

Menor de 6 Mayor de 6

8.-Edad gestacional:

Menor de 37 semanas de 37 a 39 semanas
de 40 a 41 semanas

9.-Periodo Intergenésico

Menos de un año
Entre 1 y 2 años
Entre 3 y 4 años
Más de cuatro años

III.- FACTORES INSTITUCIONALES

10.- En la atención prenatal recibió información acerca del apego que debe tener con su recién nacido inmediatamente después del parto.

Si No

11.-En el Hospital en el parto recibió información acerca del apego que debe tener con su recién nacido inmediatamente después del parto.

Si No

12.- Cuando nació su bebe lo sintió inmediatamente en contacto piel a piel con usted.

Si No

13.- Aproximadamente que tiempo estuvo su bebe junto con usted en la sala de partos.

10 minutos

20 minutos

30 minutos

01 hora

02 horas

14.- Aproximadamente a que tiempo cortaron el cordón umbilical de su bebé.

Inmediatamente.

1 minuto

De 2 a 3 minutos

5 minutos

10 minutos

15.- En el Hospital después que salió de la sala de partos aproximadamente a cuánto tiempo pudo estar con su bebe.

Inmediatamente.

30 minutos

01 hora

02 horas

más de 02 horas

ANEXO N°03: Validez y fiabilidad

MATRIZ DE VALIDACIÓN DEL INSTRUMENTO

Influencia de los factores obstétricos, institucionales en el apego de la púerpera inmediata-recién nacido. Hospital Jorge Reátegui Delgado, Piura 2021”.

INSTRUCCIONES: Este instrumento, sirve para que el EXPERTO EVALUADOR evalúe la pertinencia, eficacia del Instrumento que se está validando. Deberá colocar la puntuación que considere pertinente a los diferentes enunciados.

Indicadores	Criterios	Deficiente 0 - 20					Regular 21 - 40					Buena 41 - 60					Muy Buena 61 - 80					Excelente 81 - 100					OBSERVACIONES
		0	6	11	16	21	26	31	36	41	46	51	56	61	66	71	76	81	86	91	96						
ASPECTOS DE VALIDACIÓN		5	10	15	20	25	30	35	40	45	50	55	60	65	70	75	80	85	90	95	100						
1. Claridad	Está formulado con un lenguaje apropiado.																				✓						
2. Objetividad	Esta expresado en conductas observables.																				✓						
3. Actualidad	Adecuado al enfoque teórico abordado en la investigación.																				✓						
4. Organización	Existe una organización lógica entre sus ítems.																				✓						
5. Suficiencia	Comprende los aspectos necesarios en cantidad y calidad.																				✓						

MATRIZ DE VALIDACIÓN DEL INSTRUMENTO

Influencia de los factores obstétricos, institucionales en el apego de la puérpera inmediata-recién nacido. Hospital Jorge Reátegui Delgado, Piura 2021".

INSTRUCCIONES: Este instrumento, sirve para que el EXPERTO EVALUADOR evalúe la pertinencia, eficacia del Instrumento que se está validando. Deberá colocar la puntuación que considere pertinente a los diferentes enunciados.

Indicadores	Criterios	Deficiente 0 - 20				Regular 21 - 40				Buena 41 - 60				Muy Buena 61 - 80				Excelente 81 - 100				OBSERVACIONES										
		0	5	10	15	16	20	25	30	31	35	40	45	46	50	55	60	61	65	70	75		76	80	85	90	91	95	100			
ASPECTOS DE VALIDACIÓN																																
1. Claridad	Está formulado con un lenguaje apropiado.																															
2. Objetividad	Esta expresado en conductas observables.																															
3. Actualidad	Adecuado al enfoque teórico abordado en la investigación.																															
4. Organización	Existe una organización lógica entre sus ítems.																															
5. Suficiencia	Comprende los aspectos necesarios en cantidad y calidad.																															

MATRIZ DE VALIDACIÓN DEL INSTRUMENTO

Influencia de los factores obstétricos, institucionales en el apego de la puérpera inmediata-recién nacido. Hospital Jorge Reátegui Delgado, Piura 2021^o.

INSTRUCCIONES: Este instrumento, sirve para que el EXPERTO EVALUADOR evalúe la pertinencia, eficacia del Instrumento que se está validando. Deberá colocar la puntuación que considere pertinente a los diferentes enunciados.

Indicadores	Criterios	Deficiente 0 - 20					Regular 21 - 40					Buena 41 - 60					Muy Buena 61 - 80					Excelente 81 - 100					OBSERVACIONES
		0	5	10	15	20	21	26	31	36	41	46	51	56	61	66	71	76	81	86	91	96					
ASPECTOS DE VALIDACIÓN																											
1. Claridad	Está formulado con un lenguaje apropiado.																							X			
2. Objetividad	Esta expresado en conductas observables.																							X			
3. Actualidad	Adecuado al enfoque teórico abordado en la investigación.																							X			
4. Organización	Existe una organización lógica entre sus ítems.																							X			
5. Suficiencia	Comprende los aspectos necesarios en cantidad y calidad.																							X			

6.Intencionalidad	Adecuado para valorar las dimensiones del tema de la investigación.																				X				
7.Consistencia	Basado en aspectos teóricos-científicos de la investigación.																				X				
8.Coherencia	Tiene relación entre las variables e indicadores.																				X				
9.Methodología	La estrategia responde a la elaboración de la investigación.																				X				

APELLIDOS Y NOMBRES DEL EXPERT(A) QUE EVALUA:

Alpiza Mandoza Jacobsen Petronila

GRADÓ ACADÉMICO DEL EXPERTO(A):

Maestra en Ciencias de la Educación con Mención Investigación y Docencia

VALORACIÓN SUGERIDA:

Muy alto (X) Alto () Medio () Bajo () Muy bajo ()

[Firma manuscrita]
Mg. Jacseline Alpiza Mandoza
COR-TECNOL

FIRMA DEL EVALUADOR

ANEXO 4: Confiabilidad

Universidad San Pedro

De mi consideración

Tengo el agrado de dirigirme a Ud. Para darle a conocer sobre la confiabilidad estadística del instrumento que se va a utilizar para el proyecto Influencia de los factores obstétricos, institucionales relacionado en el apego de la puérpera inmediata-recién nacido. Hospital Jorge Reategui Delgado, Piura 2021, que presenta Fernández Aparicio Ana Rosa.

Con respecto a la confiabilidad de los ítems se tiene:

Estadística de Fiabilidad	
Nº de Preguntas	Alfa Cronbach
11	0.886

Podemos Determinar que el Instrumento utilizado para este estudio es confiable debido a que existe un 88.6 % de confiabilidad con respecto a 11 Preguntas (10% de la muestra) de la Variable Factores Obstétricos.



LIC IGNACIA ABIGAIL LOZANO RAMOS
COESPE 214
COLEGIO DE ESTADÍSTICOS DEL PERÚ

ANEXO 5: Procedimiento de la Confiabilidad

Influencia de los Factores obstétricos, institucionales en el apego de la púérpera inmediata-recién nacido. Hospital Jorge Reátegui Delgado, Piura 2021

Estadística de Fiabilidad	
Nº de Preguntas	Alfa Cronbach
11	0.886

Estadísticos total-elemento				
	Media de la escala si se elimina el elemento	Varianza de la escala si se elimina el elemento	Correlación elemento-total corregida	Alfa de Cronbach si se elimina el elemento
P1	116,00	226,305	,332	,888
P2	115,85	228,045	,244	,889
P3	116,09	228,245	,279	,888
P4	116,04	226,906	,325	,888
P5	115,82	226,168	,354	,887
P6	116,10	224,177	,384	,887
P7	115,92	224,423	,382	,887
P8	115,80	227,133	,285	,888
P9	115,92	226,004	,302	,888
P10	115,93	225,290	,358	,887
P11	115,94	223,721	,426	,886

Podemos Determinar que el Instrumento utilizado para este estudio es confiable debido a que existe un 88.6 % de confiabilidad con respecto a 11 preguntas (10% de la muestra) de las variables factores obstétricos e institucionales.


LIC. IGNACIA ABIGAIL LOZANO RAMOS
COESPE 214
COLEGIO DE ESTADÍSTICOS DEL PERÚ

ANEXO 6

MATRIZ DE CONSISTENCIA

TITULO: “Influencia de los factores obstétricos, institucionales en el apego de la puérpera inmediata-recién nacido. Hospital Jorge Reátegui Delgado, Piura 2021”

Formulación del Problema	Objetivos	Hipótesis	Tipo de Investigación	Variables	Recolección de datos
<p>¿Cuál es la influencia entre los factores obstétrico, institucionales en el apego de la puérpera inmediata recién nacido? ¿Hospital Jorge Reátegui Delgado, Piura 2021?</p>	<p>Objetivo General</p> <p>Determinar la influencia que existe entre los factores obstétricos, institucionales en el apego de la puérpera inmediata-recién nacido, Hospital Jorge Reátegui Delgado, Piura 2021.</p> <p>Específicos</p> <p>Identificar los factores obstétricos en el apego de la puérpera inmediata recién nacido. Hospital Jorge Reátegui Delgado, Piura 2021.</p> <p>Identificar los factores institucionales en el apego de la puérpera inmediata recién nacido. Hospital Jorge Reátegui Delgado, Piura 2021</p> <p>Analizar la influencia que existe entre factores obstétricos, institucionales con el apego de la puérpera inmediata-recién nacido. Hospital Jorge Reátegui Delgado, Piura 2021</p>	<p>Hipótesis</p> <p>H0.- No existe influencia de los factores obstétricos, institucionales con el apego de la puérpera inmediata-recién nacido. Hospital Jorge Reátegui Delgado.</p> <p>H1.- Si existe influencia de los factores obstétricos e institucionales con el apego de la puérpera inmediata recién nacido. Hospital Jorge Reátegui Delgado.</p>	<p>El Diseño de la investigación es de campo. Observacional de corte Transversal. El diseño explicativo de corte transversal retrospectivo, la investigación pretende establecer si los factores obstétricos e institucionales influyen significativamente en el apego de la puérpera inmediata y el recién nacido.</p> <p>Población</p> <p>La población está constituida por 1,090 partos eutócicos esperados para presente año. El muestreo es no probabilístico, con criterios de inclusión y exclusión</p> <p>Muestra</p> <p>Lo constituye 124 puérperas inmediatas para un nivel de confianza del 95%. El muestreo es no probabilístico, con criterios de inclusión y exclusión.</p>	<p>Variable 01</p> <p>Factores</p> <p>Obstétricos, institucionales.</p> <p>Variable 02</p> <p>Apego de la puérpera inmediata recién nacido.</p>	<p>Cuestionario</p>

ANEXO 7: CONFORMIDAD DE ASESOR



UNIVERSIDAD SAN PEDRO
FILIAL PIURA
ESCUELA PROFESIONAL DE OBSTETRICIA



“AÑO DEL BICENTENARIO DEL PERU: 200 AÑOS DE INDEPENDENCIA ”

Piura, 30 de noviembre 2021

DRA. JENNY CANO MEJIA

Decana de la facultad de Ciencias de la Salud

Universidad San Pedro.

Chimbote:

ASUNTO: INFORME FAVORABLE DE CULMINACIÓN DE TESIS.

Es grato dirigirme a usted, para expresarle mi cordial saludo y al mismo tiempo manifestarle que fui designada Asesora, según Resolución de Dirección de Escuela N° 039-2019-USP-EAPO/D, del proyecto titulado: *“Influencia de los factores obstétricos, institucionales en el apego de la puérpera inmediata-recién nacido. Hospital Jorge Reátegui Delgado, Piura 2021”*, del bachiller en Obstetricia Ana Rosa Fernández Aparicio. Dicho Informe ha sido elaborado y por lo tanto se da por concluido.

Sin otro particular, aprovecho la oportunidad para testimoniarle mi consideración y estima personal.

Atentamente,

Mg. JACKELINE APAZA MENDOZA
DOCENTE ASESORA

ANEXO 8 : SOLICITUD DE PERMISO A LA INSTITUCION

"AÑO DEL BICENTENARIO DEL PERÚ 200 AÑOS DE INDEPENDENCIA"

PIURA 10 DE MARZO DEL 2021

A: Dra. JENNIE BURGOS
JEFATURA DE GINECO-OBSTETRICIA
HOSPITAL JORGE REATEGUI DELGADO.

Es grato dirigirme a usted, para saludarle muy cordialmente y través de la presente solicitar el apoyo para aplicar el cuestionario del proyecto de investigación: **Influencia de los factores Obstétricos, Institucionales en el apego de la puérpera Inmediata - recién nacido. Hospital Jorge Reategui Delgado 2021.** Para obtener el título de licenciada en obstetricia.

Agradezco su atención por anticipado.

Atentamente



Ana Rosa Fernández Aparicio
DNI: N° 48566927
Br. en obstetricia



JENNIE C. BURGOS BAYONA
GINECOLOGA - OBSTETRICIA
C.O.P. 19 RUC 923325

ANEXO 9:BASE DE DATOS

p	DATOS GENERALES. Edad	Estado civil 0=soltera 1=casada 2=separada 3=conviviente	Ocupación 0=estudiante 1=ama de casa 2=otro	Grado de estudios 0=iletrada 1=primaria incompleta 2=primaria completa 3=secundaria incompleta 4=secundaria completa 5=superior no universitaria incompleta 6=superior no universitaria completa 7=superior universitaria incompleta 8=superior universitaria completa	F. OBSTETRICOS Número de gestaciones 0=primigesta 1=multigesta 2=gran multigesta	F. OBSTETRICOS Número de partos 0=nulípara 1=primípara 2= multípara 3=gran multípara	F. OBSTETRICOS Número de atenciones prenatales 0=ninguna 1= 6 atenciones de 6 atenciones 2=menos de 6 atenciones 3=mas de 6 atenciones	F. OBSTETRICOS Edad gestacional 0=menos de 37 semanas 1=de 37 a39semanas 2=de 40 a 41 semanas	F. OBSTETRICOS Periodo intergenésico 0= ninguno 1=menor de un año 2=entre 1 y 2 años 3= entre 3 y 4 años 4=más de 4 años	F. INSTITUCIONALES En la atención prenatal recibió información acerca del apego 1=si 2=no	F. INSTITUCIONALES Recibió información en el momento del parto acercadel apego 1=si 2=no	F.INSTITUCIONALES contacto piel a piel 1=si 2=no	F.INSTITUCIONALES tiempo con el bebe en sala de partos 0=10 minutos 1=20 minutos 2=30 minutos 3=1hora 4=2 horas	F.INSTITUCIONALES tiempo de corte del cordon umbilical 0=inmediateamente 1=1 minuto 2=2 a 3 minutos 3=5 minutos 4=10 minutos	F.INSTITUCIONALES tiempo en que pudo estar con el bebe 0=inmediatamente 1=30 minutos 2= 1 hora 3=2 horas 4=màs de 2 horas
1	18	3	2	4	0	1	3	2	0	2	1	1	2	2	2
2	32	3	2	6	1	2	3	2	4	2	2	1	0	2	2
3	19	3	2	2	0	1	2	2	0	1	2	1	1	2	1
4	24	1	2	1	1	2	3	2	2	2	2	1	1	2	1
5	37	3	1	3	1	2	3	1	4	1	2	1	0	2	1
6	22	0	2	7	0	1	2	1	0	2	2	1	0	2	3
7	28	1	2	7	1	2	3	1	4	1	2	2	0	2	4
8	30	3	2	4	1	2	3	2	4	1	2	1	1	2	1

9	29	3	2	4	1	2	3	2	4	1	2	1	1	2	3
10	33	3	1	1	1	2	2	2	3	1	1	1	0	2	1
11	26	3	2	4	1	2	3	2	3	2	2	1	0	2	1
12	25	3	1	6	0	1	2	2	0	1	2	1	0	2	3
13	24	0	1	8	0	1	2	2	0	2	1	1	2	2	1
14	31	3	1	4	1	2	3	2	2	2	2	1	0	2	1
15	29	3	2	3	1	2	2	1	3	1	1	1	1	2	0
16	18	3	3	3	0	1	3	1	0	1	2	1	0	2	1
17	40	1	1	1	2	3	3	1	4	1	1	1	1	2	1
18	22	1	1	2	1	2	3	2	4	1	2	1	0	2	1
19	32	3	1	5	2	2	3	2	4	1	2	1	0	2	1
20	29	3	1	4	1	2	3	2	3	1	1	1	0	2	2
21	32	1	1	4	1	2	3	2	3	1	2	1	1	2	2
22	24	1	2	6	0	1	2	2	0	1	2	1	1	2	2
23	43	3	1	4	2	3	0	2	4	2	2	1	0	2	2
24	33	1	1	3	1	2	3	2	4	2	2	1	1	2	1
25	27	3	1	1	1	2	3	2	3	1	2	1	0	2	2
26	40	3	2	5	1	2	3	2	4	1	2	1	0	2	1
27	20	3	1	1	0	1	2	1	0	1	1	1	0	2	1
28	21	1	1	2	0	1	3	2	0	1	2	1	1	2	2
29	39	3	1	4	2	3	3	1	4	1	1	1	0	2	1
30	19	3	1	4	0	1	3	1	0	1	1	1	1	2	1

31	25	3	1	6	1	2	2	1	3	2	2	1	1	2	2
32	33	3	2	7	1	2	0	1	3	1	1	1	1	2	2
33	35	3	2	8	1	2	3	2	4	2	1	1	2	2	1
34	23	3	1	3	1	2	2	1	2	1	2	1	0	2	2
35	24	3	1	5	1	2	3	2	2	1	2	1	0	2	2
36	30	1	2	6	1	2	3	1	3	1	2	1	1	2	2
37	36	1	1	2	2	3	1	2	4	1	2	2	0	2	4
38	39	3	2	3	2	3	2	1	4	2	2	1	1	2	2
39	21	1	2	6	0	1	3	2	0	2	2	2	0	2	4
40	22	0	1	4	0	1	1	1	0	2	2	1	1	2	3
41	26	3	1	7	1	2	3	1	4	1	1	1	0	2	2
42	18	3	1	4	0	1	3	1	0	1	2	1	1	2	2
43	31	3	2	6	1	2	3	1	3	1	2	1	1	2	2
44	41	3	2	4	1	2	3	1	4	1	2	1	0	2	2
45	28	1	2	6	1	2	3	1	3	2	2	1	0	2	2
46	29	3	1	6	0	1	1	1	0	1	1	1	0	2	2
47	36	1	2	4	1	2	3	2	3	1	2	1	0	2	2
48	26	1	1	5	0	1	1	1	0	2	2	1	0	2	1
49	30	1	2	5	1	2	3	1	2	1	2	1	1	2	1
50	31	3	1	7	1	2	3	2	4	2	1	1	1	2	3
51	30	3	1	6	0	1	2	2	0	2	1	2	1	2	2
52	29	3	1	7	1	2	1	1	3	1	2	1	0	2	1
53	34	1	2	6	1	2	3	1	3	1	2	1	1	2	2
54	38	1	2	8	1	2	3	2	4	1	1	1	2	2	2
55	23	3	1	5	0	1	1	1	0	1	2	1	0	2	1
56	25	3	1	6	0	1	1	1	0	1	2	1	0	2	1
57	33	3	2	7	1	2	3	2	4	1	1	1	2	2	1

58	37	1	2	6	1	2	3	2	4	1	1	1	2	2	2
59	19	3	1	3	0	1	2	1	0	2	2	2	1	2	2
60	21	3	1	3	0	1	1	2	0	1	2	1	0	2	2
61	34	1	1	5	1	2	3	2	4	1	1	1	0	2	3
62	28	1	2	7	1	2	3	1	2	1	2	2	1	2	3
63	39	1	2	8	2	3	1	2	3	2	1	1	1	2	1
64	25	2	1	4	1	2	2	1	3	1	1	1	0	2	4
65	28	1	2	6	0	1	3	1	0	1	2	1	1	2	3
66	18	3	1	4	0	1	2	1	0	2	2	1	1	2	4
67	39	1	1	3	1	2	3	1	2	1	2	1	0	2	1
68	23	1	2	6	0	1	3	1	0	2	2	1	2	2	1
69	27	3	1	4	1	2	3	1	2	1	2	1	0	2	2
70	33	3	1	4	1	2	3	2	3	1	2	1	1	2	2
71	37	3	1	3	2	3	1	1	2	2	2	1	1	2	2
72	19	0	0	7	0	1	2	1	0	1	1	1	1	2	4
73	40	3	1	2	1	2	3	1	3	2	2	1	1	2	4
74	22	3	0	7	0	1	3	1	0	1	1	1	0	2	4
75	19	3	2	4	0	1	3	2	0	2	1	1	2	2	2
76	33	3	2	6	1	2	3	2	4	2	2	1	0	2	2
77	20	3	2	2	0	1	2	2	0	1	2	1	1	2	1
78	21	1	2	1	1	2	3	2	2	2	2	1	1	2	1
79	35	3	1	3	1	2	3	1	4	1	2	1	0	2	1
80	24	0	2	7	0	1	2	1	0	2	2	1	0	2	3

81	27	1	2	7	1	2	3	1	4	1	2	2	0	2	4
82	32	3	2	4	1	2	3	2	4	1	2	1	1	2	1
83	28	3	2	4	1	2	3	2	4	1	2	1	1	2	3
84	36	3	1	1	1	2	2	2	3	1	1	1	0	2	1
85	28	3	2	4	1	2	3	2	3	2	2	1	0	2	1
86	25	3	1	6	0	1	2	2	0	1	2	1	0	2	3
87	25	0	1	8	0	1	2	2	0	2	1	1	2	2	1
88	33	3	1	4	1	2	3	2	2	2	2	1	0	2	1
89	32	3	2	3	1	2	2	1	3	1	1	1	1	2	0
90	19	3	3	3	0	1	3	1	0	1	2	1	0	2	1
91	38	1	1	1	2	3	3	1	4	1	1	1	1	2	1
92	25	1	1	2	1	2	3	2	4	1	2	1	0	2	1
93	32	3	1	5	2	2	3	2	4	1	2	1	0	2	1
94	31	3	1	4	1	2	3	2	3	1	1	1	0	2	2
95	25	3	1	4	0	1	2	1	0	1	2	1	0	2	3
96	35	3	1	4	0	1	3	1	0	2	1	1	0	2	3
97	20	3	0	7	0	1	1	2	0	2	2	1	1	2	1
98	29	1	2	8	0	1	3	1	0	2	2	1	0	2	2
99	24	3	1	5	1	2	3	1	2	2	2	1	2	2	2
100	38	1	1	5	2	3	3	1	2	2	2	1	1	2	1
101	22	3	1	4	0	1	3	1	0	2	2	1	1	2	2
102	30	1	1	4	1	2	3	2	3	1	2	1	1	2	2
103	25	1	2	6	0	1	2	2	0	1	2	1	1	2	2
104	42	3	1	4	2	3	2	1	4	2	2	1	0	2	2
105	34	1	1	3	1	2	3	2	4	2	2	1	1	2	1
106	27	3	1	1	1	2	3	2	3	1	2	1	0	2	2
107	40	3	2	5	1	2	3	1	4	1	2	1	0	2	1

108	20	3	1	1	0	1	2	1	0	1	1	1	0	2	1
109	21	1	1	2	0	1	3	2	0	1	2	1	1	2	2
110	39	3	1	4	2	3	3	1	4	1	1	1	0	2	1
111	19	3	1	4	0	1	3	1	0	1	1	1	1	2	1
112	24	3	1	3	0	1	2	1	0	2	2	1	1	2	2
113	28	1	2	7	1	2	2	1	2	2	2	1	0	2	1
114	36	1	1	8	1	2	3	1	3	2	2	1	0	2	2
115	32	3	1	5	0	1	3	2	0	2	2	1	1	2	2
116	26	3	1	5	1	2	3	1	2	2	2	1	1	2	2
117	30	1	2	8	1	2	1	1	3	2	2	1	0	2	1
118	32	3	1	3	1	2	3	2	3	1	2	1	1	2	2
119	40	3	1	4	2	3	2	1	2	2	2	1	0	2	2
120	20	3	1	5	1	2	3	1	2	1	2	1	1	2	1
121	18	3	1	4	0	1	3	1	0	2	2	1	1	2	1
122	19	3	1	3	0	1	3	2	0	2	2	1	0	2	2
123	27	0	2	8	0	1	3	2	0	1	2	1	1	2	2
124	31	1	2	8	0	1	3	1	0	2	2	1	1	2	3

APÉNDICE: EVIDENCIAS FOTOGRAFICAS

DERECHO DE AUTORÍA Y DECLARACIÓN DE AUTENCIDAD

DERECHOS DE AUTORÍA Y DECLARACIÓN DE AUTENTICIDAD

YO; **Ana Rosa, Fernández Aparicio**, identificado con DNI N.º 48566927, Br. en el programa profesional de Obstetricia, con la tesis titulada; ***“Influencia de los factores obstétricos, institucionales en el apego de la puérpera inmediata-recién nacido. Hospital Jorge Reátegui Delgado, Piura 2021”***. Declaro bajo juramento lo siguiente:

1. Que mi tesis es auténtica.
2. Que, he respetado la normatividad vigente, de las citas, referencias ya autores consultados. Mi tesis no es plagiada ni total, tampoco parcialmente.
3. Que, mi tesis no ha sido presentada anteriormente, para optar grado académico u otros, no he incurrido en el ilícito de auto plagio.
4. Que, los datos obtenidos presentados en mi tesis son reales y confiables, y constituyen aportes para la comunidad científica. Por lo cual en caso de que la Universidad San Pedro detectara, datos falsos, plagio o auto plagio, u el uso ilegal de información de otros investigadores ASUMO LA RESPONSABILIDAD DE MI ACCIONAR y me someto a la sanción que me pudiera asignar esta casa superior de estudios.

Piura, noviembre del 2021



Ana Rosa, Fernández Aparicio.

DNI N.º 48566927

REALIZADO LA APLICACIÓN DEL CUESTIONARIO A LAS PUERPERAS EN
EL HOSPITAL JORGE REATEGUI DELGADO







USP
UNIVERSIDAD SAN PEDRO

REPOSITORIO INSTITUCIONAL DIGITAL

FORMULARIO DE AUTORIZACIÓN PARA LA PUBLICACIÓN DE DOCUMENTOS DE INVESTIGACIÓN

1. Información del Autor:			
FERNANDEZ APARICIO ANA ROSA		48566927	YOSITA_23_1993@gmail.com
Apellidos y Nombres		DNI	Correo Electrónico
2. Tipo de Documento de Investigación:			
<input checked="" type="checkbox"/> Tesis	<input type="checkbox"/> Trabajo de Suficiencia Profesional	<input type="checkbox"/> Trabajo Académico	<input type="checkbox"/> Trabajo de Investigación
3. Grado Académico o Título Profesional:			
<input type="checkbox"/> Bachiller	<input checked="" type="checkbox"/> Título Profesional	<input type="checkbox"/> Título Segundo Especialidad	<input type="checkbox"/> Maestría <input type="checkbox"/> Doctorado
4. Título del Documento de Investigación:			
INFLUENCIA DE LOS FACTORES OBSTÉTRICOS, INSTITUCIONALES EN EL APEGO DE LA PUERPERA INMEDIATA - RECÉN NACIDO, HOSPITAL JORGE ECATEGUI BELTRAO, PIURA 2021			
5. Programa Académico:			
PROGRAMA DE ESTUDIOS DE OBSTETRICIA			
6. Tipo de Acceso al Documento:			
<input checked="" type="checkbox"/> Abierto a Público * (solo para repositorio institucional)		<input type="checkbox"/> Acceso restringido * (solo para investigadores/instituciones)	
<input type="checkbox"/> En caso de investigación sustentada escrita			

A. Originalidad del Archivo Digital

Por el presente dejo constancia que el archivo digital que entrego a la Universidad es la versión final del trabajo de investigación sustentado y aprobado por el Jurado Evaluador y forma parte del proceso que conduce a obtener el grado académico o título profesional.

B. Otorgamiento de una licencia CREATIVE COMMONS¹

El autor, por medio de este documento, autoriza a la Universidad, publicar su trabajo de investigación en formato digital en el Repositorio Institucional Digital, al cual se podrá acceder, preservar y difundir de forma libre y gratuita, de manera íntegra a todo el documento.²

Lugar: Chimbote Día: 09 Mes: 03 Año: 2023

Muestra Digital:



Firma

Referencias

1. Según Resolución de Consejo Directivo N° 002-2019-CD-0020-02, Reglamento del Registro Nacional de Trabajos de Investigación para optar Grados Académicos y Títulos Profesionales en el sector ES.
2. Ley N° 30013 que regula el Repositorio Institucional de la Universidad Nacional de San Pedro, Ley N° 30013 que regula el Repositorio Institucional de la Universidad Nacional de San Pedro.
3. Si el autor ejerce el derecho de acceso público, digital y la integridad del texto que forma su archivo, para que se pueda tener acceso del texto en la línea y difundir en el Repositorio Institucional Digital, Responde respecto al Derecho de autor y Propiedad intelectual de acuerdo con el inciso de la ley 302.
4. En caso de que el autor ejerce el segundo punto, únicamente se publicará en el repositorio institucional de la Universidad de San Pedro y se deberá autorizar a la Universidad de San Pedro para que pueda ser utilizado en el Repositorio Institucional Digital.
5. La licencia Creative Commons (CC) es una organización internacional sin fines de lucro que promueve la liberación de los contenidos de Internet, desde los contenidos académicos y de investigación, hasta los contenidos de entretenimiento, desde los contenidos de investigación y de innovación, hasta los contenidos de investigación y de innovación.
6. Según el inciso 12.2 del artículo 17 del Reglamento del Registro Nacional de Trabajos de Investigación para optar Grados Académicos y Títulos Profesionales Digital, Toda investigación científica y académica de naturaleza superior deberá ser de tipo investigativo y científico, de acuerdo con los requisitos en sus respectivos instrumentos prestando a una de dichas obras o trabajos de carácter científico, académico o de investigación para el Repositorio Institucional Digital de la Universidad de San Pedro.

Nota: El repositorio institucional de la Universidad de San Pedro es el Repositorio Institucional Digital (RIDI) de la Universidad de San Pedro.



USP
UNIVERSIDAD SAN PEDRO

VICERRECTORADO DE INVESTIGACIÓN

CONSTANCIA DE ORIGINALIDAD

El que suscribe, Vicerrector de Investigación de la Universidad San Pedro:

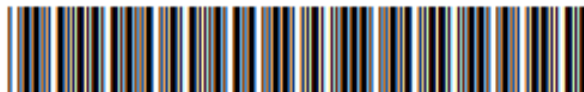
HACE CONSTAR

Que, de la revisión del trabajo titulado **"Influencia de los factores obstétricos, institucionales en el apego de la puérpera inmediata-recién nacido. Hospital Jorge Reátegui Delgado, Piura 2021"** del (a) estudiante: **Ana Rosa Fernández Aparicio** identificado(a) con **Código N° 2111100166**, se ha verificado un porcentaje de similitud del **25%**, el cual se encuentra dentro del parámetro establecido por la Universidad San Pedro mediante resolución de Consejo Universitario N° 5037-2019-USP/CU para la obtención de grados y títulos académicos de pre y posgrado, así como proyectos de investigación anual Docente.

Se expide la presente constancia para los fines pertinentes.

Chimbote, 13 de Enero de 2023


 UNIVERSIDAD SAN PEDRO
VICERRECTORADO DE INVESTIGACIÓN
Dr. CARLOS URBINA SANJINES
VICERRECTOR



INFORME N.º 022-2022/NDV

A : **Mg. Reyna Margarita Escobedo**
Directora de la Escuela Profesional de Obstetricia

De : **Mg. Noelia Duque Valencia**
Asesora de Tesis

Asunto : **Informe de Asesoría**

Fecha : Piura, diciembre 27 de 2022

Ref. RESOLUCIÓN DE DIRECCIÓN DE ESCUELA N° 0175-2022-USP-PEO/D

Tengo a bien dirigirme a usted, para saludarla cordialmente y al mismo tiempo informarle que el Informe de Tesis “**Influencia de los factores obstétricos, institucionales en el apego de la puerpera inmediata – recién nacido. Hospital Jorge Reátegui Delgado, Piura 2021**” presentado por la graduada, **Ana Rosa Fernández Aparicio**, se encuentra en condición de ser evaluado por los miembros del Jurado Dictaminador.

Contando con su amable atención al presente, es ocasión propicia para renovarle las muestras de mi especial deferencia personal.

Atentamente,




Mg. Noelia Duque Valencia
Asesora de Tesis